

INSTRUMENTATION IPP & MCP

+ KeriFlex®

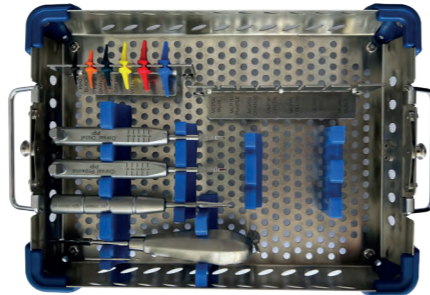
INSTRUMENTATION
OPTIMISÉE & SIMPLIFIÉE

Instruments
2 râpes progressives par indication

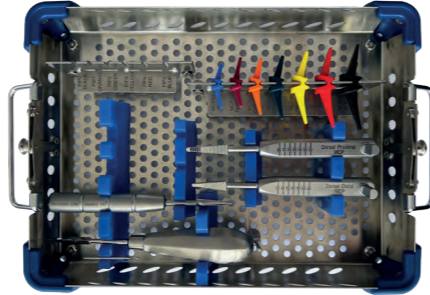


Cycles de stérilisation validés 134°/18 min et 134°/3 min selon la norme ANSI/AAMI ST79 et EN ISO 17665

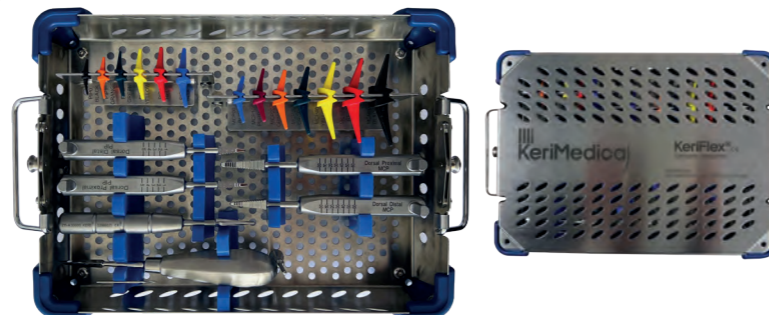
Set PIP



Set MCP



Set PIP + MCP



INFORMATIONS DE COMMANDE

Implants IPP

Catalogue		
Références	Désignation	Fantôme
210-P20000	KeriFlex IPP 0	● Noir
210-P20001	KeriFlex IPP 1	● Orange
210-P20002	KeriFlex IPP 2	● Vert
210-P20003	KeriFlex IPP 3	● Jaune
210-P20004	KeriFlex IPP 4	● Rouge
210-P20005	KeriFlex IPP 5	● Bleu

Implants MCP

Catalogue		
Références	Désignation	Fantôme
210-P10000	KeriFlex MCP 00	● Bleu
210-P10010	KeriFlex MCP 10	● Violet
210-P10020	KeriFlex MCP 20	● Orange
210-P10030	KeriFlex MCP 30	● Vert
210-P10040	KeriFlex MCP 40	● Jaune
210-P10050	KeriFlex MCP 50	● Rouge
210-P10060	KeriFlex MCP 60	● Noir

CE 1250

KERI MEDICAL SA

Route des Acacias, 45a
1227 Genève - Suisse
Tél: +41 58 255 01 30
Fax: +41 58 255 01 40
customerservice@kerimedical.com

KERI MEDICAL FRANCE

34 rue Antoine Redier
74160 Archamps - France
Tél: +33(0)4 50 85 36 10
Fax: +33 (0)4 80 16 05 10
adv@kerimedical.com

Distribué par :



KeriMedical

Fully committed to Hand & Wrist only

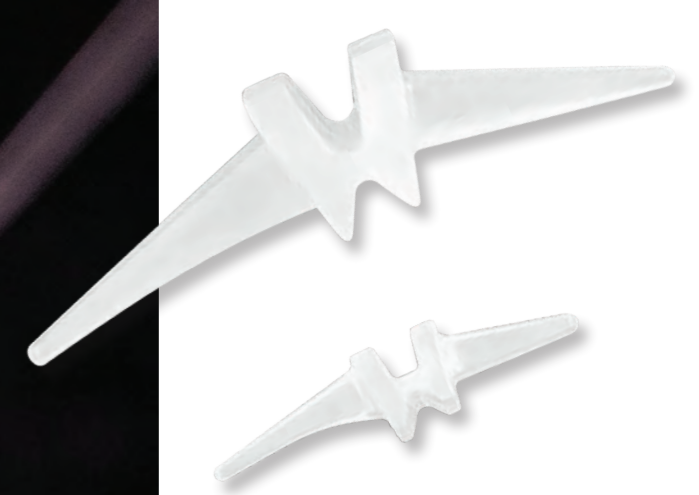
www.kerimedical.com

KeriMedical

KeriFlex®

Prothèse articulaire en silicone

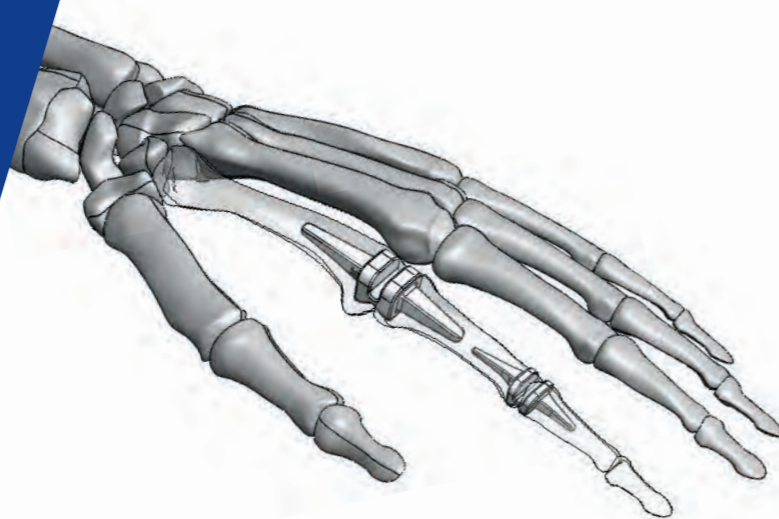
IPP - MCP



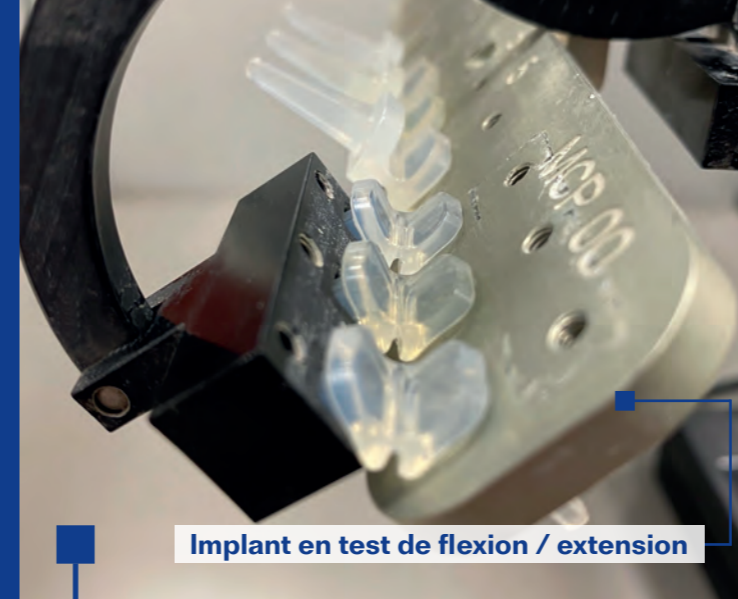
KeriFlex®

Prothèse articulaire en silicone
IPP - MCP

Remplace les articulations atteintes de polyarthrite rhumatoïde, d'arthrose ou d'arthrite traumatique



Banc d'essai



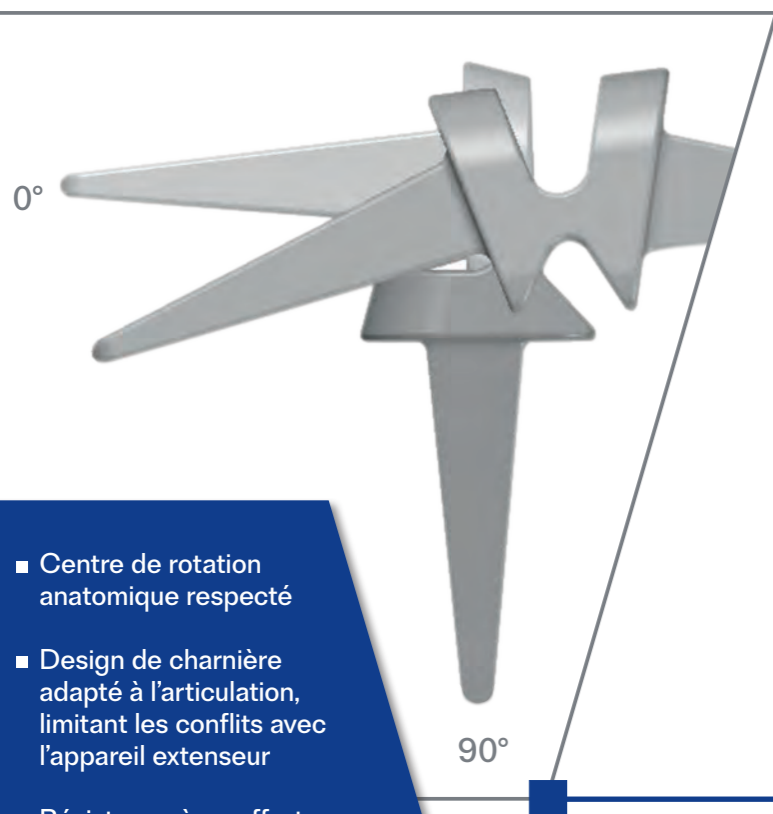
Implant en test de flexion / extension

DESIGN & RÉSISTANCE VÉRIFIÉS

- Tenue en flexion / extension (0° - 90°)
- Résistance vérifiée jusqu'à 10 millions de cycles (banc d'essai)
- Respect de l'angulation des articulations au repos : IPP 15° et MCP 30°

IPP 0

Taille adaptée aux petites morphologies



- Centre de rotation anatomique respecté
- Design de charnière adapté à l'articulation, limitant les conflits avec l'appareil extenseur
- Résistance à un effort de compression naturel de l'articulation

La nouvelle génération d'implants articulaires des doigts



Les implants KeriFlex® offrent **résistance, flexibilité et durabilité**



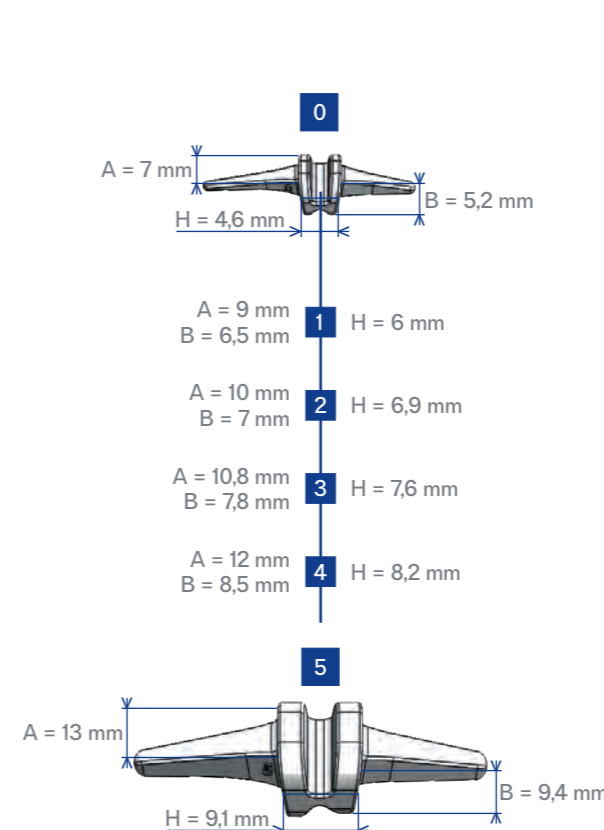
Stabilité médio-latérale et mobilité des articulations



Silicone médical et biocompatible, à haute performance mécanique résistant aux efforts physiologiques

13 TAILLES D'IMPLANTS DISPONIBLES

IPP - 6 tailles d'implants



MCP - 7 tailles d'implants

